

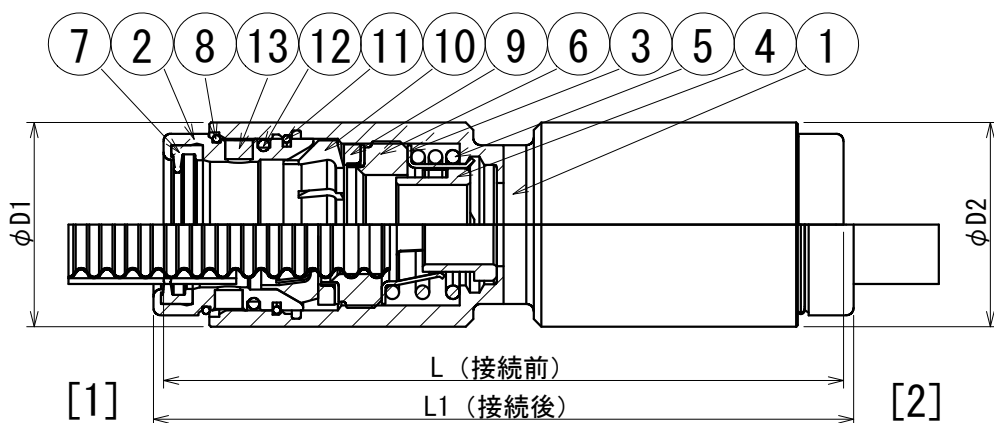
単位 : mm

呼び径	配管接続 ねじ	全長		本体		
		L	L1	H	φD	L2
10A	R1/2 *	57	59	24	27	16
15A	R1/2 *	63	65	29	32	16
20A	R1/2	69	71	35	38	16
20A	R3/4 *	69	71	35	38	18
20A	R1	68	70	35	38	21
25A	R3/4	84	86	41	45	18
25A	R1	87	89	41	45	21

注) LPガス用ラインナップは、\*のみとなります

13	サンマップ*	機能性樹脂	1	*日東電工(株)登録商標名
12	水密Oリング	合成ゴム	1	
11	ストップリング	ステンレス鋼線	1	
10	リテーナ	銅合金及びエンジニアリングプラスチック	1	
9	耐火パッキン	特殊ゴム	1	
8	インジケータリング	ステンレス鋼線	1	カラー処理
7	水密パッキン	合成ゴム	1	
6	パッキン	銅合金及び合成ゴム	1	
5	コイルばね	ピアノ線	1	電気亜鉛めっき、電気ニッケルめっき又は熔融亜鉛めっき
4	移動片	エンジニアリングプラスチック	1	
3	スプリングガイド	ステンレス鋼帯	1	
2	ナット	銅合金	1	電気ニッケルめっき又は無電解ニッケルめっき
1	本体	銅合金	1	電気ニッケルめっき又は無電解ニッケルめっき
部番	部品名称	材質	個数	備考

名称	フレキ水密型片ねじソケット (PI)	年月日	2023年 2月 15日
	株式会社サンコー	図番	F-KS



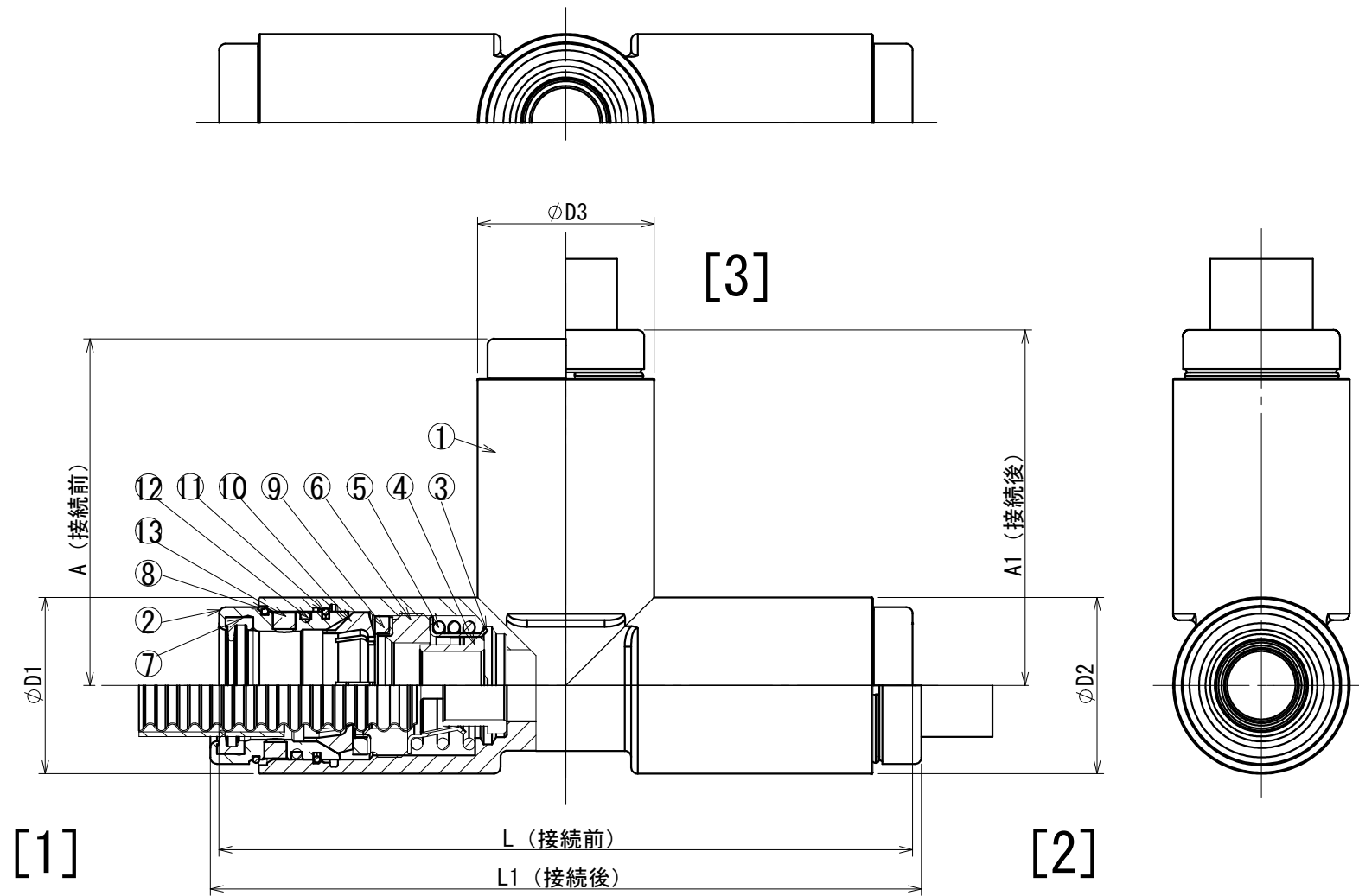
単位：mm

呼び径 [1] × [2]	全長		本体	
	L	L1	φD1	φD2
10A × 10A	90	94	27	27
15A × 15A	93	97	32	32
20A × 20A	103	107	38	38
25A × 25A	130	134	45	45
25A × 20A	117	121	45	38

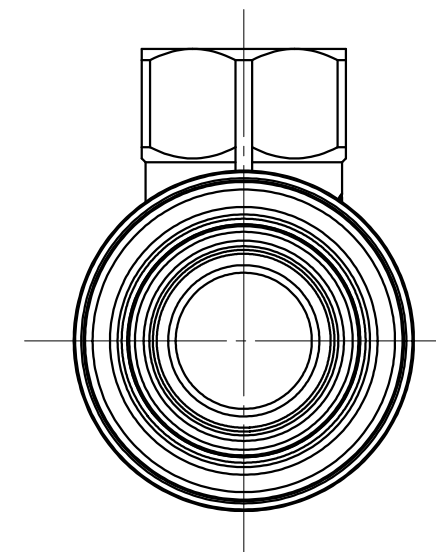
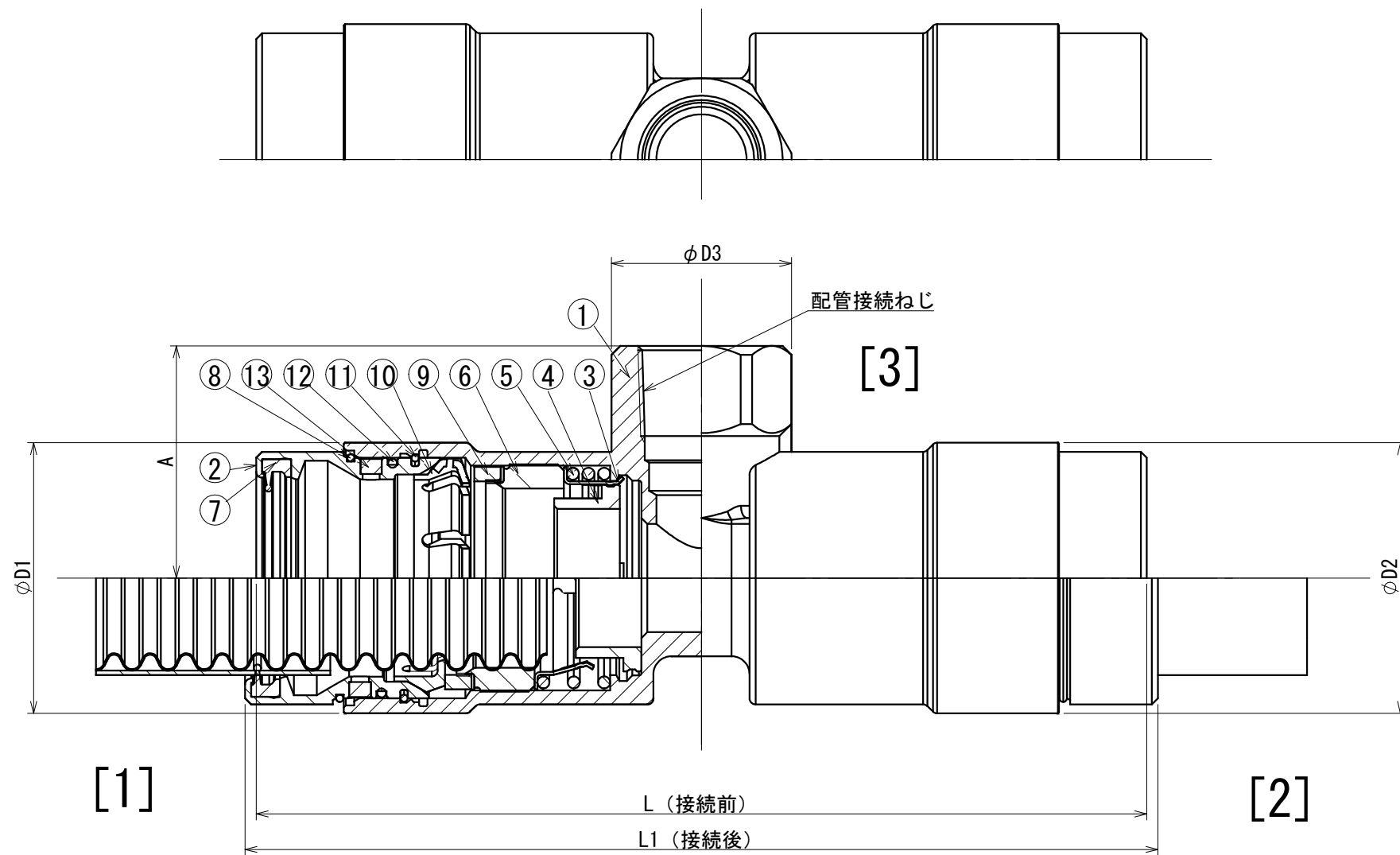
13	サンマップ*	機能性樹脂	2	* 日東電工(株)登録商標名
12	水密Oリング	合成ゴム	2	
11	ストップリング	ステンレス鋼線	2	
10	リテーナ	銅合金及びエンジニアリングプラスチック	2	
9	耐火パッキン	特殊ゴム	2	
8	インジケータリング	ステンレス鋼線	2	カラー処理
7	水密パッキン	合成ゴム	2	
6	パッキン	銅合金及び合成ゴム	2	
5	コイルばね	ピアノ線	2	電気亜鉛めっき、電気ニッケルめっき又は熔融亜鉛めっき
4	移動片	エンジニアリングプラスチック	2	
3	スプリングガイド	ステンレス鋼帯	2	
2	ナット	銅合金	2	電気ニッケルめっき又は無電解ニッケルめっき
1	本体	銅合金	1	電気ニッケルめっき又は無電解ニッケルめっき
部番	部品名称	材質	個数	備考
名称	フレキシ水密型フレキシソケット (PI)		年月日	2022年 3月 1日
	株式会社サンコー		図番	F-FS

単位：mm

呼び径 [1] × [2] × [3]	主管側全長		枝管側		本体		
	L	L1	A	A1	φD1	φD2	φD3
10A × 10A × 10A	106	110	53	55	27	27	27
10A × 10A × 15A	106	110	57	59	32	32	32
15A × 10A × 10A	110	114	53	55	32	32	32
15A × 10A × 15A	110	114	57	59	32	32	32
15A × 15A × 10A	113	117	53	55	32	32	32
15A × 15A × 15A	113	117	57	59	32	32	32
20A × 10A × 10A	114	118	56	58	38	27	27
20A × 10A × 20A	120	124	65	67	38	27	38
20A × 15A × 10A	112	116	58	60	38	38	27
20A × 15A × 15A	122	126	57	59	38	38	38
20A × 20A × 10A	118	122	58	60	38	38	27
20A × 20A × 15A	130	134	57	59	38	38	38
20A × 20A × 20A	130	134	65	67	38	38	38
25A × 20A × 10A	133	137	61	63	45	38	27
25A × 20A × 20A	140	144	68	70	45	38	38
25A × 25A × 10A	147	151	61	63	45	45	27
25A × 25A × 15A	148	152	64	66	45	45	32
25A × 25A × 20A	157	161	68	70	45	45	38



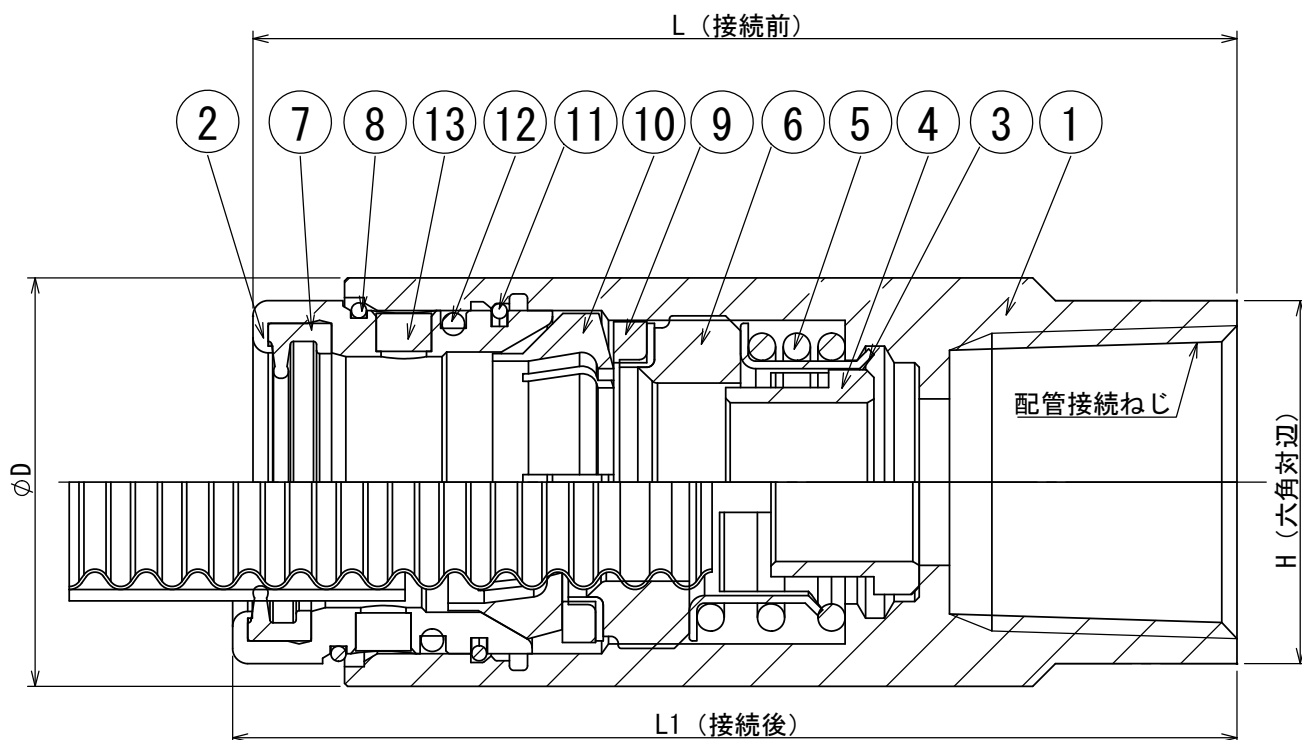
13	サンマップ*	機能性樹脂	3	*日東電工株登録商標名
12	水密Oリング	合成ゴム	3	
11	ストップリング	ステンレス鋼線	3	
10	リテーナ	銅合金及びエンジニアリングプラスチック	3	
9	耐火パッキン	特殊ゴム	3	
8	インジケータリング	ステンレス鋼線	3	カラー処理
7	水密パッキン	合成ゴム	3	
6	パッキン	銅合金及び合成ゴム	3	
5	コイルばね	ピアノ線	3	電気亜鉛めっき、電気ニッケルめっき又は溶融亜鉛めっき
4	移動片	エンジニアリングプラスチック	3	
3	スプリングガイド	ステンレス鋼帯	3	
2	ナット	銅合金	3	電気ニッケルめっき又は無電解ニッケルめっき
1	本体	銅合金	1	電気ニッケルめっき又は無電解ニッケルめっき
部番	部品名称	材質	個数	備考
名称	フレキ水密型フレキチーズ (PI)		年月日	2023年 2月 15日
株式会社サンコー			図番	F-FT



単位：mm

呼び径 [1] × [2] × [3]	配管接続 ねじ	主管側全長		枝管側	本体		
		L	L1	A	$\phi D1$	$\phi D2$	$\phi D3$
15A × 15A × Rc1/2	Rc1/2	108	112	36	38	38	30
20A × 15A × Rc1/2	Rc1/2	114	118	36	38	38	30
20A × 20A × Rc1/2	Rc1/2	120	124	36	38	38	30
25A × 25A × Rc1/2	Rc1/2	148	152	39	45	45	30
25A × 25A × Rc3/4	Rc3/4	154	158	39	45	45	36

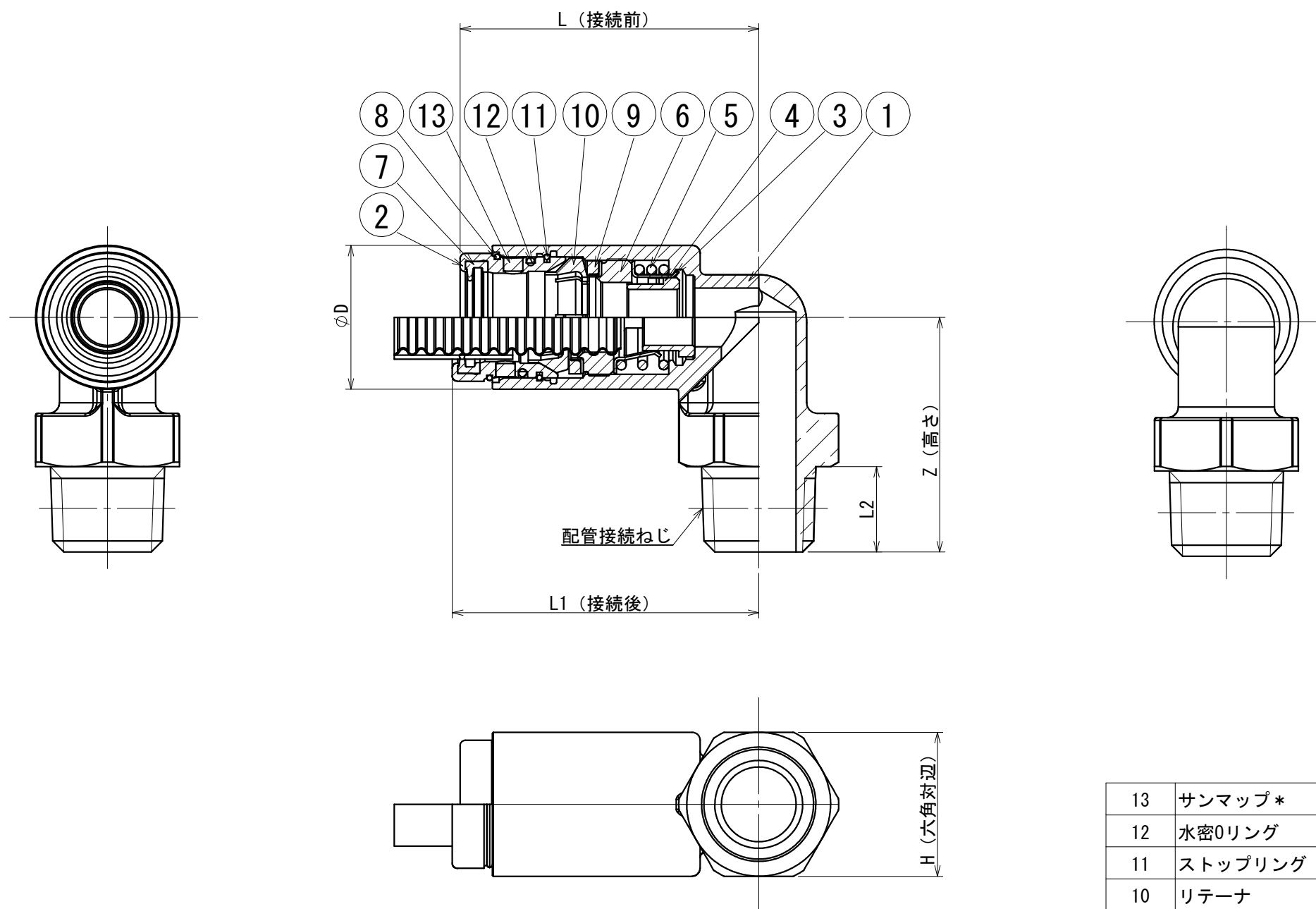
13	サンマップ*	機能性樹脂	2	*日東電工(株)登録商標名
12	水密Oリング	合成ゴム	2	
11	ストップリング	ステンレス鋼線	2	
10	リテーナ	銅合金及びエンジニアリングプラスチック	2	
9	耐火パッキン	特殊ゴム	2	
8	インジケータリング	ステンレス鋼線	2	カラー処理
7	水密パッキン	合成ゴム	2	
6	パッキン	銅合金及び合成ゴム	2	
5	コイルばね	ピアノ線	2	電気亜鉛めっき、電気ニッケルめっき又は溶融亜鉛めっき
4	移動片	エンジニアリングプラスチック	2	
3	スプリングガイド	ステンレス鋼帯	2	
2	ナット	銅合金	2	電気ニッケルめっき又は無電解ニッケルめっき
1	本体	銅合金	1	電気ニッケルめっき又は無電解ニッケルめっき
部番	部品名称	材質	個数	備考
名称	フレキ水密型フレキチーズ (PI)		年月日	2023年 2月 15日
	株式会社サンコー		図番	F-FTRc



単位：mm

呼び径	配管接続 ねじ	全長		本体	
		L	L1	H	φD
10A	Rc1/2	65	67	24	27
15A	Rc1/2	67	69	29	32
20A	Rc1/2	70	72	29	38

13	サンマップ*	機能性樹脂	1	*日東電気(株)登録商標名
12	水密Oリング	合成ゴム	1	
11	ストップリング	ステンレス鋼線	1	
10	リテーナ	銅合金及びエンジニアリングプラスチック	1	
9	耐火パッキン	特殊ゴム	1	
8	インジケータリング	ステンレス鋼線	1	カラー処理
7	水密パッキン	合成ゴム	1	
6	パッキン	銅合金及び合成ゴム	1	
5	コイルばね	ピアノ線	1	電気亜鉛めっき、電気ニッケルめっき又は熔融亜鉛めっき
4	移動片	エンジニアリングプラスチック	1	
3	スプリングガイド	ステンレス鋼帯	1	
2	ナット	銅合金	1	電気ニッケルめっき又は無電解ニッケルめっき
1	本体	銅合金	1	電気ニッケルめっき又は無電解ニッケルめっき
部番	部品名称	材質	個数	備考
名称	フレキ水密型めねじ付きソケット (PI)		年月日	2022年 3月 1日
株式会社サンコー			図番	F-MS



単位：mm

呼び径	配管接続 ねじ	全長		高さ		本体	
		L	L1	Z	H	φD	L2
10A	R1/2	56	58	44	27	27	16
15A	R1/2	63	65	47	27	32	16

13	サンマップ*	機能性樹脂	1	*日東電工(株)登録商標名
12	水密Oリング	合成ゴム	1	
11	ストップリング	ステンレス鋼線	1	
10	リテーナ	銅合金及びエンジニアリングプラスチック	1	
9	耐火パッキン	特殊ゴム	1	
8	インジケータリング	ステンレス鋼線	1	カラー処理
7	水密パッキン	合成ゴム	1	
6	パッキン	銅合金及び合成ゴム	1	
5	コイルばね	ピアノ線	1	電気亜鉛めっき、電気ニッケルめっき又は溶融亜鉛めっき
4	移動片	エンジニアリングプラスチック	1	
3	スプリングガイド	ステンレス鋼帯	1	
2	ナット	銅合金	1	電気ニッケルめっき又は無電解ニッケルめっき
1	本体	銅合金	1	電気ニッケルめっき又は無電解ニッケルめっき
部番	部品名称	材質	個数	備考
フレキ水密型片ねじエルボ(PI)			年月日	2023年 2月 15日
株式会社サンコー			図番	F-KE