




(株)サンコー製 プッシュインパクト※継手接続要領

※プッシュインパクトは(株)プロテリアル登録商標です

1. 安全上のご注意（注意マークの説明）

注意，指示事項は次のとおり区別して表示しております。

安全に関わる重要な内容となりますので、必ずお守りください。

 警告	誤った使用をした場合、死亡を含む重大な人的被害が発生する可能性があります。
 注意	誤った使用をした場合、人的被害や物的損害の発生する可能性があります。
 義務	行って頂く必要があります。

2. 適用範囲

流体	都市ガス、LPガス
圧力	15kPa以下

3. 使用上のご注意

警告

都市ガス用とLPガス用で異なる製品仕様となるため、施工先に供給される適用ガス種（都市ガス、LPガス）に適した継手をご使用ください。

義務

フレキシ管の施工に際しては、都市ガス、LPガスそれぞれで異なる資格が必要となります。

・LPガスの場合

液化石油ガス設備士の有資格者で、高圧ガス保安協会などが実施する配管用フレキシ管施工者講習を修了した方が施工を行ってください。

・都市ガスの場合

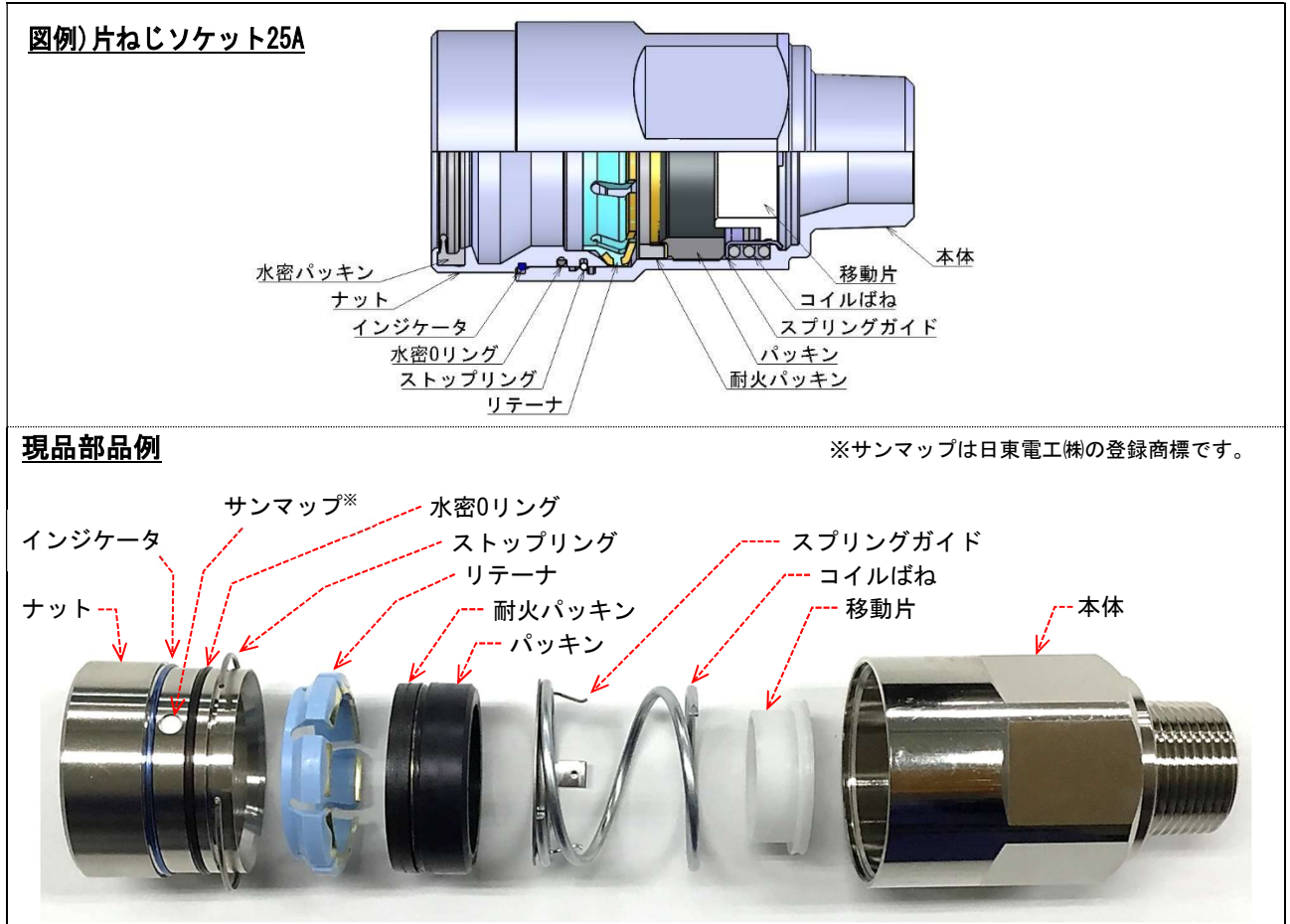
「日本ガス協会 簡易内管施工士」または、「日本ガス協会の業界統一資格である内管工事士」の有資格者で、ガス事業者の認可を受けた方が施工を行ってください。

4. 外観および継手構造

(1) 外観

片ねじソケット	フレキシソケット	フレキチーズ
		
※めねじタイプ・エルボタイプ有		

(2) 継手構造



5. 継手接続要領

(1) 取扱い注意, 指示事項

⚠ 警告

- ・継手は、投げたり、落としたりしないでください。各部品の破損や異物の混入により気密不良の原因となります。
- ・継手は、分解や改造を行わないでください。施工不良や気密不良の原因となります。
- ・継手の再使用は行わないでください。気密不良の原因となります。
- ・接続作業を行う前に各部品の破損や欠落、異物の混入がないことを確認してください。異常がある場合は、使用しないでください。施工不良や気密不良の原因となります。

! 義務

- ・接続作業は、必ず有資格者が行ってください。
- ・施工に関連する法令, 基準, 要領, マニュアルなどを遵守してください。

(2) 接続要領

①フレキ管の切断



フレキ管を適当な長さに専用のカッター※を使用して切断する。

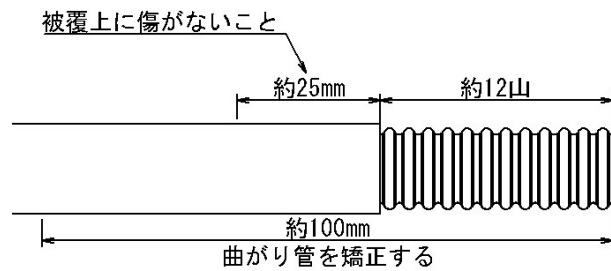
※フレキ管を切断するカッターは、フレキ管メーカーの推奨品をご使用ください。

②被覆の剥離



12山程度被覆を剥離する。

(10～20A：目安約50mm、25A：目安約70mm)



⚠️ 注意

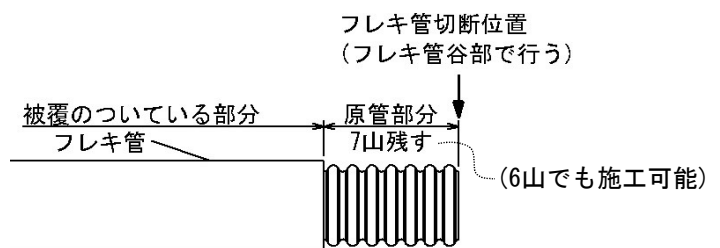
- ・被覆の剥ぎ取り前にフレキ管先端から約100mm部分の曲がりを矯正してください。曲がっていると切断不良や挿入不良の原因となります。
- ・被覆の剥ぎ取りは、専用の被覆カッターを使用して切除してください。他の工具を用いますとフレキ管に損傷を与え、施工不良や漏えい発生の原因となります。
- ・剥ぎ取り部から約25mm以内の被覆上に傷がないことを確認してください。傷があると水密性が損なわれる恐れがあります。

③原管の切断



フレキカッターで原管を7山残して切断する。

(6山でも施工可能です)



⚠️ 警告

- ・フレキ管の一部が切れずに残った場合には、ねじらずに折るようにして切り離してください。フレキカッターは、切断時にフレキ管とフレキカッター本体が接触して損傷を与えないものを使用し、切断後、**切断面および管先端から5山間に下図のような「めくれ(ぼり)、へこみ、偏平、山潰れ等」の原管の変形や傷付きがないことを確認**してください。気密部のゴムに傷を付けたり、フレキ管に変形や傷付きがあると挿入不良および漏えい発生の原因となります。

めくれ(ぼり)



欠損



へこみ



偏平



山潰れ(一部及び全周)



④継手接続（ねじ付きの場合）

継手をヘッダー、ガス栓等にねじ込んで接続する。

⚠ 警告

- ・他の部品と接続する管用テーパねじ部にはシール剤を使用してください。使用しないと漏えい発生の原因となります。
- ・接続は、継手本体の六角部にスパナまたはモンキーレンチ等を使用してください。パイプレンチは使用しないでください。なお、モンキーレンチを使用する場合は、継手六角部とレンチ開口幅にガタツキがなく、隙間がなくなるように調整してください。ガタツキがあると継手本体が変形しフレキ管が接続できない恐れがあります。

⚠ 注意

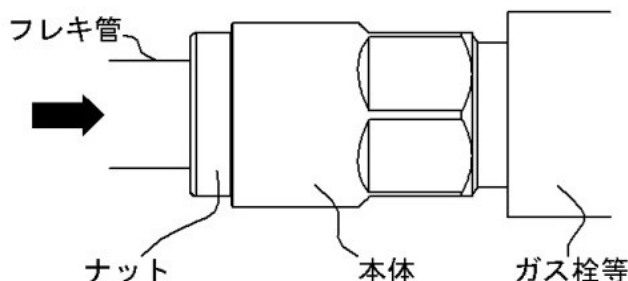
- ・被覆が浮いていないことを確認する。被覆が浮いていると挿入不良の原因となります。
- ・フレキ管を継手に挿入した後に継手をねじ込む場合は、以下の事項に注意してください。
 - 「フレキ管が真っ直ぐの状態であること」
 - 「フレキ管に引張りや曲げの力が掛かっていないこと」
 - 「継手のねじ込み以上に回さないこと」

! 義務

- ・継手をねじ接続する際は、管用テーパねじ部にシール剤を使用してください。

⑤フレキ管の挿入

フレキ管を継手に挿入し、「コツン」という感触が手に伝わるまで、真っ直ぐに強く奥まで挿入する。



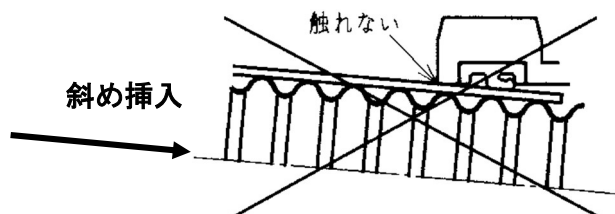
フレキ管が継手奥に突き当たる時に、内部のコイルばねが作動する音または感触によりフレキ管が挿入された事が確認できます。

⚠ 警告

- ・フレキ管を斜めに挿入すると挿入力が上がってしまうため、継手と平行に挿入してください。また、フレキ管を無理に引張りながら挿入しないでください。挿入不足などの施工不良や漏えい発生の原因になります。
- ・接続空間が十分でない狭い場所など、フレキ管端部を真っ直ぐにして接続できない場合やフレキ管の長さに余裕がない状況、配管に曲げや引張りなどの応力が掛かった状態では、フレキ管を継手に挿入しないでください。挿入不足などの施工不良や漏えい発生の原因になります。

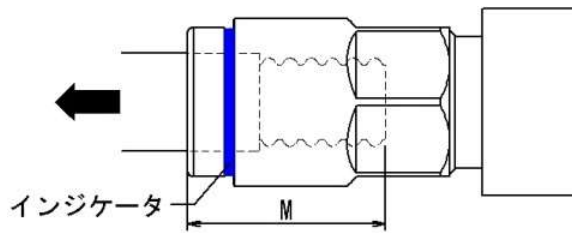
⚠ 注意

- ・フレキ管がナット内面に触れないよう管軸に対し真っ直ぐに力を加えて挿入してください。過度の斜め挿入はシール部を傷つける恐れがあります。



⑥接合確認

フレキ管を「カチッ」という感触があるところまで、挿入時と同じくらいの力で真っ直ぐ引張り、インジケータが出ていることを確認する。



※インジケータを確認後、フレキ管を再度真っ直ぐ引き抜く確認作業をしてください。

警告

- ・接合確認の際、極端に斜めに引張らないでください。挿入不足の場合でもインジケータが誤って出る可能性があります。
- ・接続空間が十分にない狭い場所など、フレキ管端部を真っ直ぐにして接続できない場合、施工不良の原因になります。そのような場合は、配管ルートを見直してください。もし、配管ルートの見直しが困難な場合は、事前に管を接続したあと継手をねじ込む方法、もしくは⑥接合確認後のフレキ管挿入長さを管理する方法があります。この時のフレキ管挿入長さ（M）の目安は下表となります。

（単位：mm）

呼び	10A	15A	20A	25A
接合確認後のフレキ管挿入長さ（M）の目安	32	33	35	50

- ・インジケータ（分解用リング兼用）は外さないでください。外しますとナットが抜けだし、気密不良の原因となります。
- ・ガスを通した（開栓）以降は、継手や管を回転させるなど、外力を与えないでください。漏えい発生の原因となります。
- ・燃焼器具取替え時は継手を回転しないでください。また、**継手の再使用を禁止します**。漏えい発生の原因となります。

注意

- ・施工完了後はフレキ管を押し込まないでください。（分解時にフレキ管先端を変形させる恐れがあります。フレキ管を再使用する場合は「③原管の切断」の作業手順にしたがい、フレキ管の変形部分を切断してください。）

義務

- ・接合作業の後は、必ずフレキ管を真っ直ぐ引張り、インジケータが出ていることを確認してください。

<補足説明>

- ・フレキ管が挿入不足で不完全な場合はフレキ管が抜けますが、その場合、インジケータが出ていなければ、改めて「⑤フレキ管の挿入」の作業からやり直すことができます。しかし、フレキ管が抜けた際にインジケータが出ている場合は、継手が不完全な状態で作動している可能性があるため、使用できませんので、継手を交換して、「⑤フレキ管の挿入」から作業をやり直してください。
- ・継手の落下や衝撃による継手内部の部品作動、フレキ管の挿入不備などにより、インジケータが出ていなくてもフレキ管を挿入できない場合があります。その場合は継手を使用せず、継手を交換して「⑤フレキ管の挿入」から作業をやり直してください。

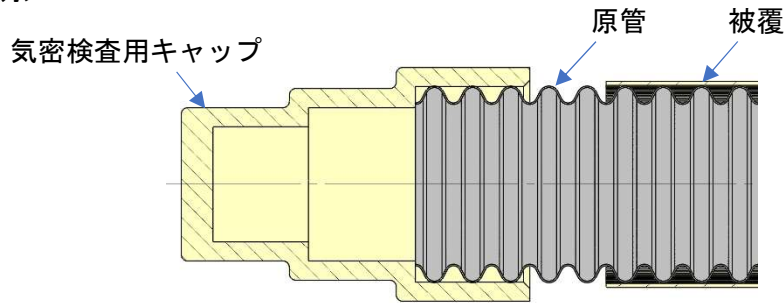
⑦気密検査

施工後は必ず所定の気密検査を行ってください。

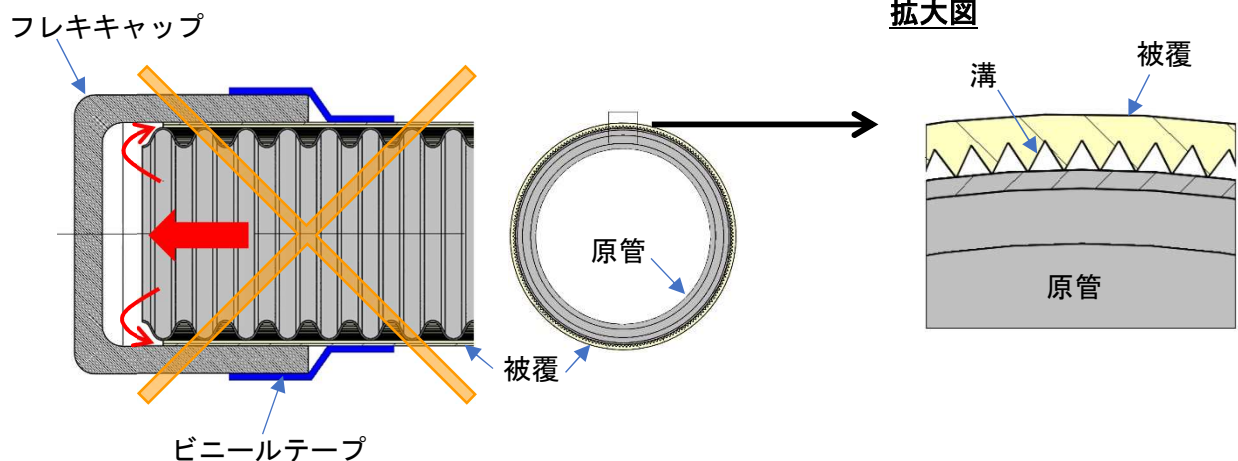
⚠️ 注意

- ・フレキ管が器具などに接続されていない状態で気密検査を行う場合は、下図のように、気密検査用キャップなどが被覆と干渉しないように検査を行ってください。
フレキキャップなどの封止部材が被覆に干渉した状態では、フレキ管原管と被覆内面の間の溝に封入した気体が通過し、継手の漏れ検知機能により外部へ流出するため、適切な気密検査を実施できません。（詳しくは、フレキ管への指示や注意事項をご確認ください。）

<正しい例>



<誤った例>



<都市ガスの接続要領について>

都市ガスに用いる場合は、所轄のガス事業者の定める配管指針にしたがって施工してください。

<免責事項>

適用範囲外でのご使用、誤った使用方法、取扱上の不注意や風水害、地震、雷などの天災および火災、公害（特殊環境）、塩害、戦争、テロなどの不可抗力、その他、当社責任と認められない損害には、当社は一切責任を負いません。

<備考>

本継手接続要領は、予告なく変更することがありますので、ご了承ください。

以上